

Brides à excentrique

Brides pour

- Peu onéreux
- Changement de pièces très rapide
- Faible encombrement
- Réalisation simple du montage
- Serrage rapide de type 1/4 de tour

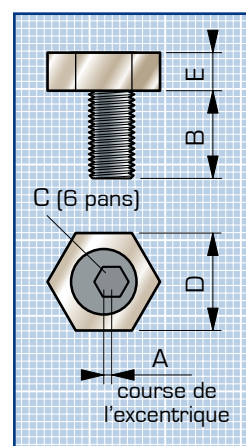
La force de serrage est transmise, par un excentrique fileté en acier traité à un élément de blocage hexagonal ou cylindrique en laiton.



Crampon de serrage Hexagonal à vis

Vis	A	B	C	D	E	F	Puissance	Qté.	Réf.
M 4	0.76	9.6	3	7.9	2.8	3.8	900 N.	10	MB-004
M 6	1.01	11.2	4	15.9	4.75	7.8	3400 N.	10	MB-006
M 6	1.01	11.2	4	15.9	4.75	7.8	3400 N.	4	MB-007*
M 8	1.01	15	5	20.6	4.75	10.15	3600 N.	12	MB-008
M 8	1.01	15	5	20.6	4.75	10.15	3600 N.	4	MB-009*
M 10	1.52	19	7	20.6	6.35	10.15	9100 N.	10	MB-010
M 12	2.03	22.8	8	25.4	9.5	12.7	18000 N.	8	MB-012
M 16	2.54	28.5	12	30.13	12.7	15.0	27000 N.	4	MB-016

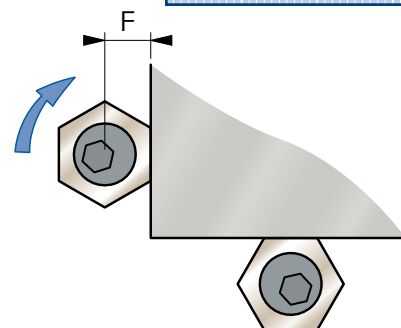
* Vis excentrique et hexagone de serrage en inox



Il est possible de réaliser une forme adaptée à la pièce sur l'élément de contact.



2,7 Tonnes
27000 Newton

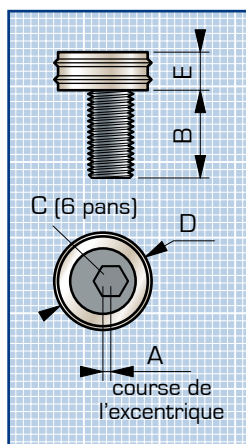
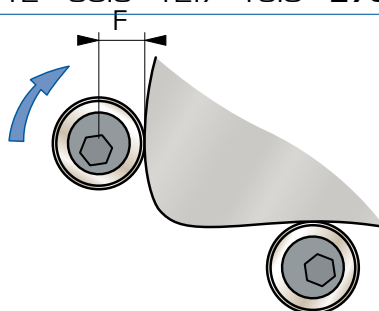


Implantation : réaliser des taraudages correspondant à la vis des crampons, répartis autour de la pièce à brider.

Crampon de serrage Cylindrique à vis

Vis	A	B	C	D	E	F	Puissance	Qté.	Réf.
M 10	1.52	19	7	20.6	6.35	10.15	9100 N.	8	MB-020
M 12	2.03	23	8	25.4	9.5	12.7	18000 N.	8	MB-022
M 16	2.54	29	12	30.3	12.7	15.0	27000 N.	4	MB-026

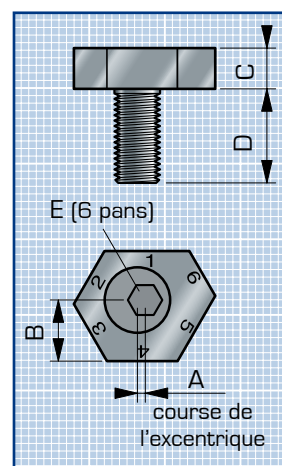
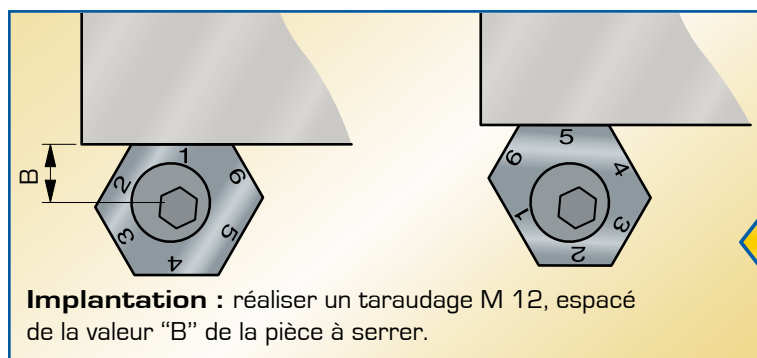
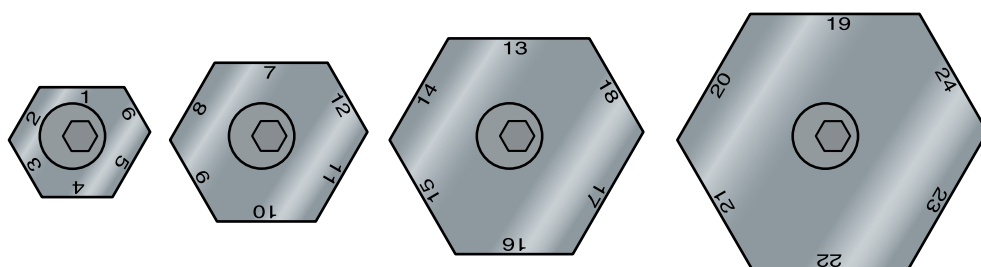
L'élément de contact cylindrique assure une bonne prise sur des pièces rayonnées ou de fonderie.



Brides à excentrique

montage spécifique

● Les 6 faces de contact de l'hexagone sont à des distances différentes par rapport à l'axe de la vis. Ce qui permet de serrer des pièces de dimensions différentes sans avoir à déplacer les brides.



Bride ajustable Hexagonale lisse

Vis	A	B	C	D	E	Puissance	Réf.
M 12	2.03	12 à 17	10	22.5	8	18000 N.	MB-701
M 12	2.03	18 à 23	10	22.5	8	18000 N.	MB-702
M 12	2.03	24 à 29	10	22.5	8	18000 N.	MB-703
M 12	2.03	30 à 35	10	22.5	8	18000 N.	MB-704

Bride ajustable Hexagonale striée

Vis	A	B	C	D	E	Puissance	Réf.
M 12	2.03	12 à 17	10	22.5	8	18000 N.	MB-711
M 12	2.03	18 à 23	10	22.5	8	18000 N.	MB-712
M 12	2.03	24 à 29	10	22.5	8	18000 N.	MB-713
M 12	2.03	30 à 35	10	22.5	8	18000 N.	MB-714

