

# Butées rectifiées

## Pour table à rainures

### Complément indispensable à votre bridage.

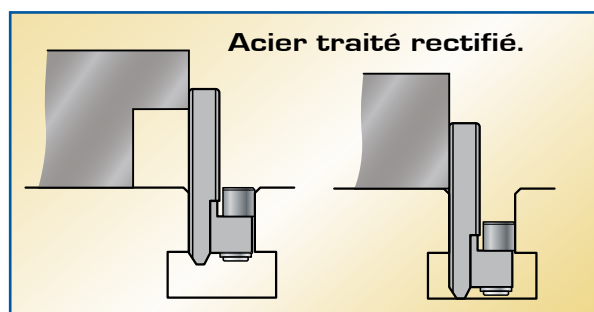
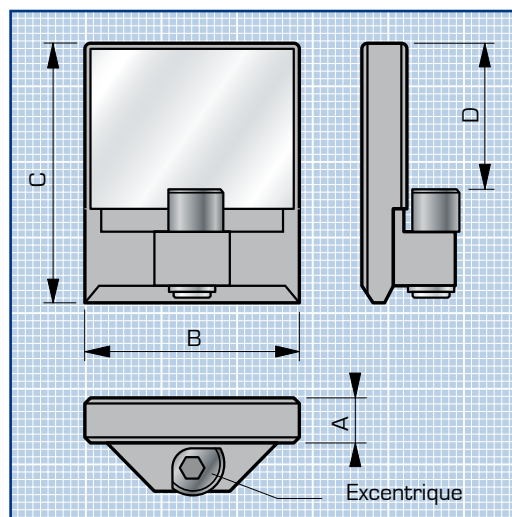
Enfin une butée installée en quelques secondes directement dans vos rainures de table de 12 à 22 mm.

Elle est maintenue en position à l'aide d'un excentrique à serrage rapide de type 1/4 de tour.



*Tient parfaitement en place !*

- **Très compacte**
- **Grande stabilité**
- **Montage et démontage très rapide**



Butée pour rainure

Jeu de 2 butées

Pour rainure	A	B	C	D	Réf.
12 mm	6	25	33	17	<b>26-020</b>
14 mm	6	30	36	20	<b>26-025</b>
16 mm	8	30	40	20	<b>26-030</b>
18 mm	9.8	40	40	21	<b>26-035</b>
22 mm	12	50	55	27	<b>26-045</b>