

Bride à came Rétractable

- **Recul de la came**
- **Bride très compacte**
- **Action ultra-rapide**

Temps de serrage et de desserrage record



Terrific	Puissance de serrage	Portée de bridage	Hauteur de serrage	Bride avec clé de serrage Réf.	Bride sans clé de serrage Réf.
	11000 N.	30	22 à 26 mm	23-020	23-021

2 m/kg
1,1 Tonne
11000 Newton

Carter en aluminium, came en acier.

Bride fournie avec vis de fixation M 10 x 35,

Clé de serrage nickelée

23-150

Utilisation
Pour montages de séries

Principe

La rotation de la clé permet d'obtenir 2 déplacements :

- Un déplacement horizontal amenant la came de serrage en position de bridage.
- Un déplacement vertical effectuant le bridage de la pièce.

La came est rétractée à l'intérieur du carter

Changement de pièce

Rotation continue de la clé

Sortie de la came

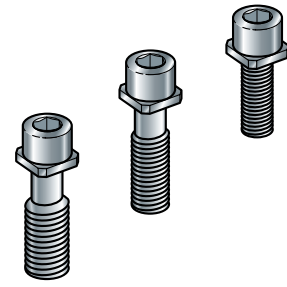
Bridage de la pièce

Fixation simple et rapide par une vis M 10 fournie

Bride compacte à très faible encombrement

i Une bride mécanique parfaitement adaptée aux séries nécessitant un changement de pièce très rapide.

Equipements Terrific	Type	Réf.
Vis pour rainures		
M 10 x 35	12 et 14 mm	06-080
M 10 x 40	16 et 18 mm	06-085
M 10 x 45	20 et 22 mm	06-090
Vis pour taraudages		
M 12 x 40	M 12	06-065
M 14 x 45	M 14	06-070
M 16 x 45	M 16	06-075



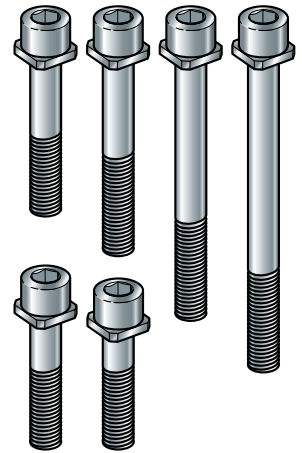
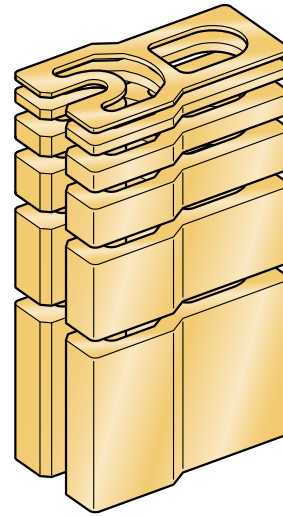
Jeu de 6 Cales

23-080

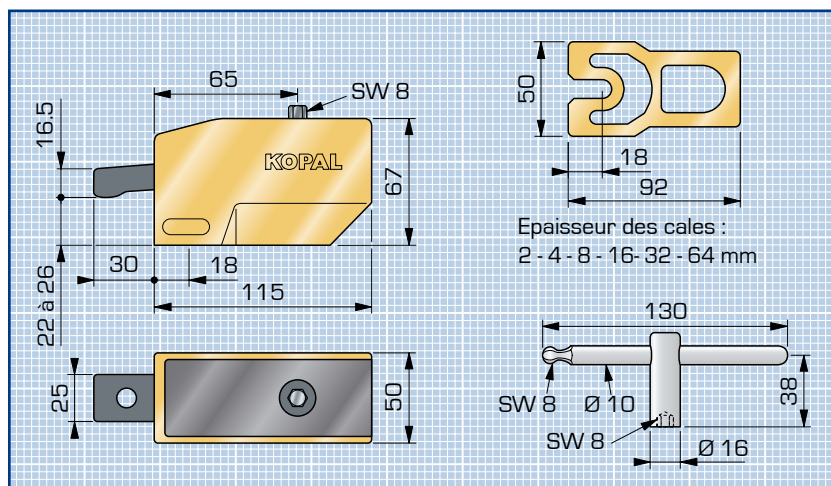
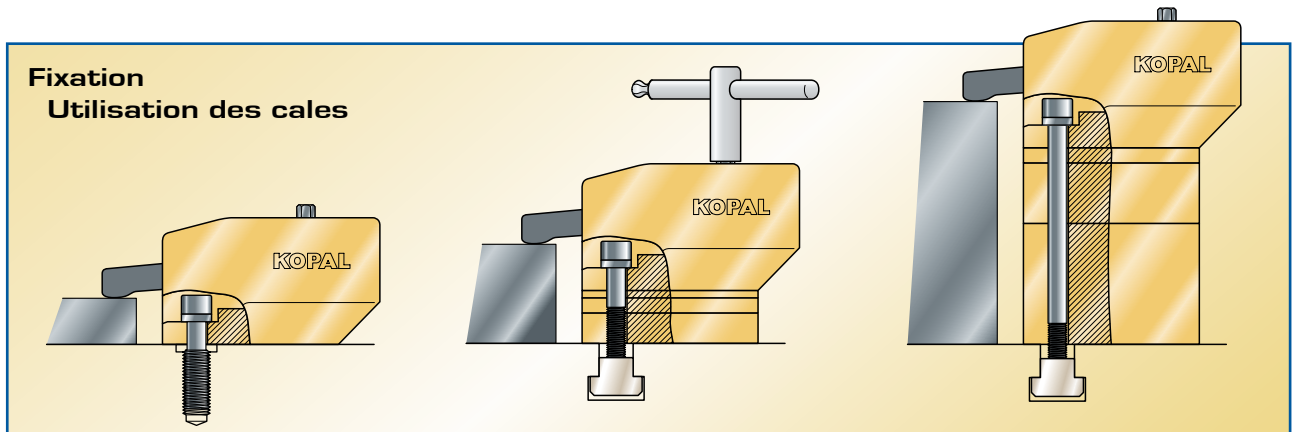
Cales en aluminium livrées avec 6 vis M10 de longueurs différentes. Elles augmentent la hauteur de bridage du Terrific jusqu'à 126 mm.

Epaisseur des cales : 2 - 4 - 8 - 16 - 32 - 64 mm.
M 10 x : 45 - 50 - 60 - 75 - 100 - 120 mm.

Assortir la longueur de la vis en fonction de la hauteur des cales utilisées.



Renseignements techniques
01 34 48 59 23



Tasseau M 10	Rainure	Réf.
12 mm		90-100
14 mm		90-105
16 mm		90-110
18 mm		90-115
20 mm		90-120
22 mm		90-125
24 mm		90-130
28 mm		90-135