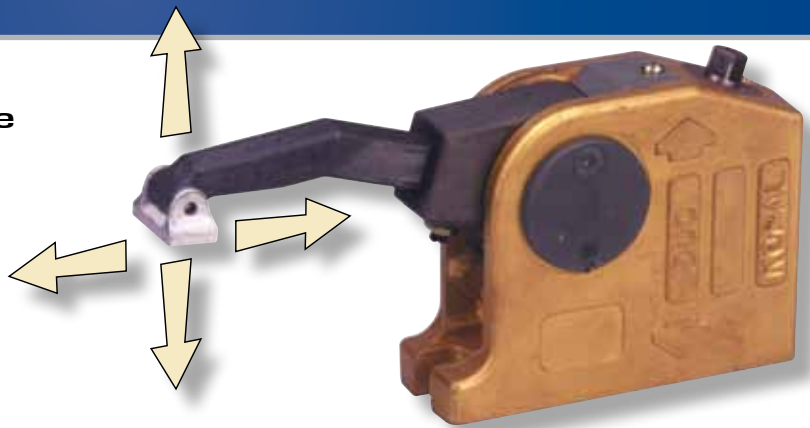


# Duo

- Portée de serrage ajustable
- Levage et Bridage
- 2 bras interchangeables de formes différentes



DUO	Puissance de serrage	Portée de bridage	Hauteur de serrage	Hauteur de levage	Bride avec clé de serrage Réf.	Bride sans clé de serrage Réf.
Came courte	11000 N.	46 à 91	0 à 129	4 à 142	21-020	21-022



Bride fournie avec 2 bras de serrage et 1 vis de fixation ⚠

Patin de serrage et carter en aluminium.

Rehausse en aluminium 74 mm (Monobloc)

Clé de serrage revêtue hauteur 58 (standard)

06-050

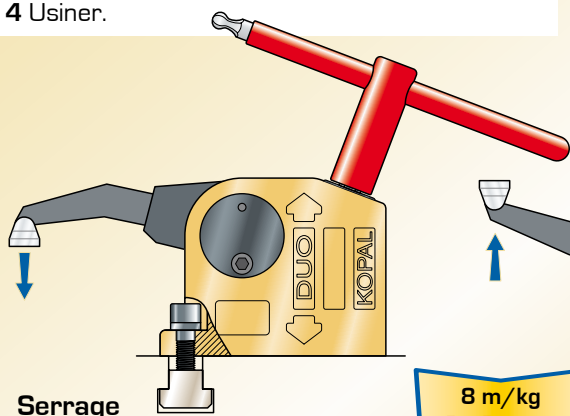
06-160

## Utilisation

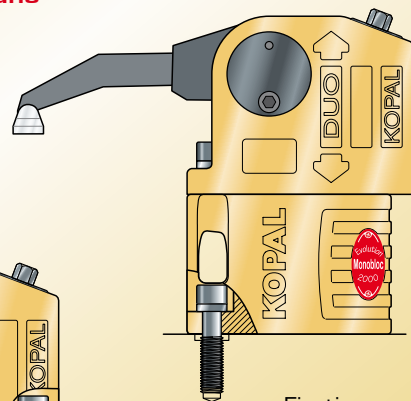
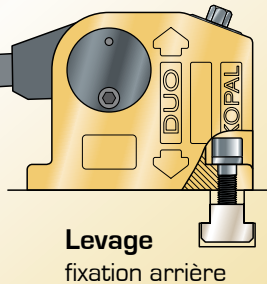
- Table à rainures en Té Plateau modulaire

- 1 Glisser le tasseau et la vis dans la rainure.
- 2 Positionner et serrer la bride sur la table à l'aide de la clé de serrage.
- 3 Brider la pièce à l'aide de la même clé.
- 4 Usiner.

Pièce desserrée, le Duo reste fixe en position dans la rainure

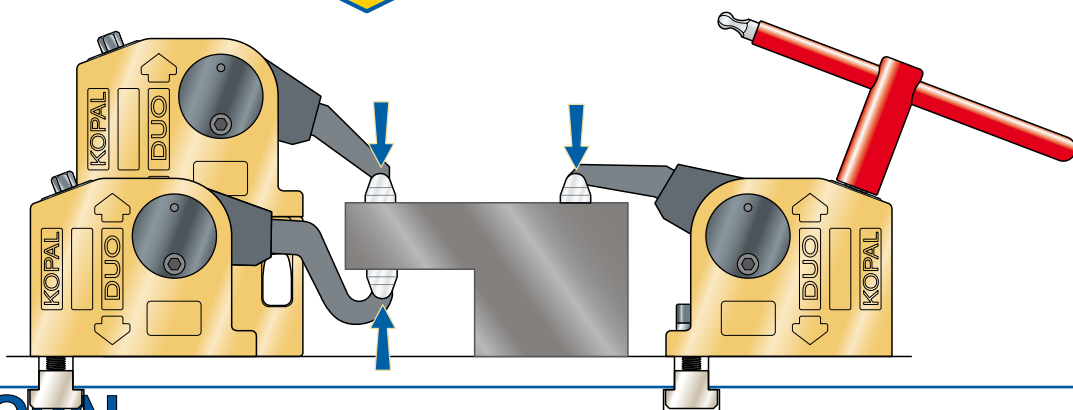


Fixation sur table à rainures avec vis spéciale M10



Fixation en plateau modulaire avec une vis spéciale : M10-M 12-M 14-M 16

8 m/kg  
**1,1 Tonne**  
11000 Newton



## Vis de fixation

M 10 x 35  
M 10 x 40  
M 10 x 45

Type

**Vis pour rainure**

12 et 14 mm  
16 et 18 mm  
20 et 22 mm

Réf.

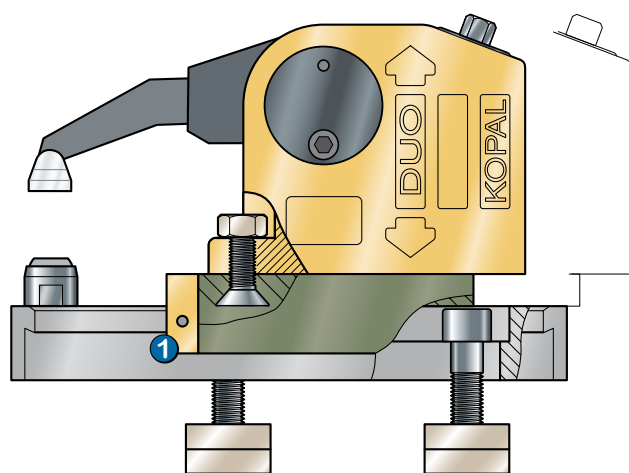
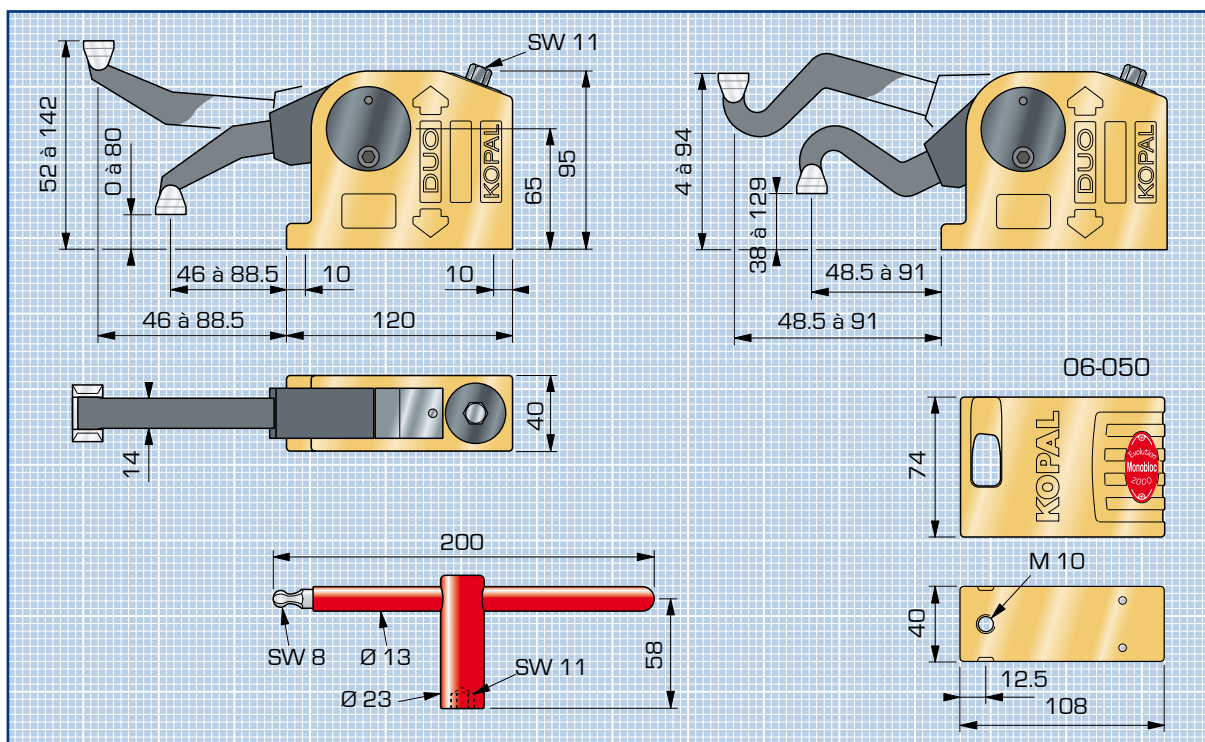
**06-080**  
**06-085**  
**06-090**

M 12 x 40  
M 14 x 45  
M 16 x 45

**Vis pour taraudage**

M 12  
M 14  
M 16

**06-065**  
**06-070**  
**06-075**



**Élément coulissant**  
permet d'escamoter la bride rapidement (09-456).

## Accessoires

- ① Élément coulissant
- ② Jeu de 4 patins multiformes en aluminium

Réf.

**09-456**  
**06-150**

## Tasseau M 10 Rainure

Rainure	Réf.
12 mm	90-100
14 mm	90-105
16 mm	90-110
18 mm	90-115
20 mm	90-120
22 mm	90-125
24 mm	90-130
28 mm	90-135



● Accessoires disponibles pages 104 et 105

