

# Bloc Bride

BRIDAGE VERTICAL

- Grande polyvalence
- Mise en place et changement de pièces ultra-rapide
- Multiples accessoires



Bloc Bride	Puissance de serrage	Portée de bridage	Hauteur de serrage	Bride avec clé de serrage Réf.	Bride sans clé de serrage Réf.
Came courte	16000 N.	33	0 à 80 mm	05-020	05-021
Came longue	12000 N.	61	- 8 à 102 mm	05-030	05-031
Came XXL	8000 N.	132	- 43 à 155 mm	05-035	05-036

8 m/kg  
**1,6 Tonne**  
16000 Newton

Bride avec patin de serrage, carter en aluminium, came en acier.

Ensemble de fixation correspondant à la largeur des rainures de votre machine vendue séparément ⚠

Clé de serrage revêtue h.: 58 mm (pour came courte-longue)

Clé de serrage nickelée h.: 88 mm (pour came XXL)

05-180

06-325

● Un bridage fiable est un élément important pour la sécurité de l'opérateur. ⚠

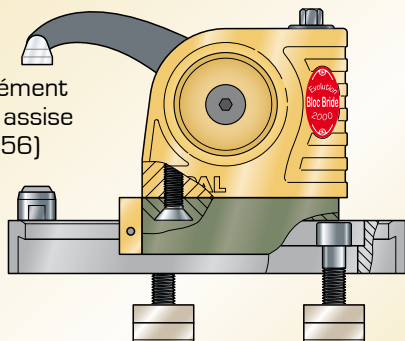
**Utilisation**

- Tables à rainures en T
- Perceuse / Fraiseuse

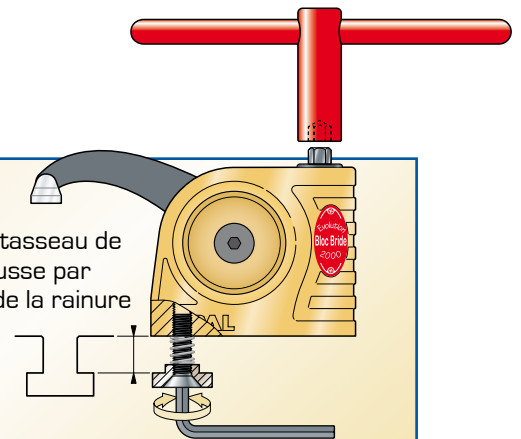
*Pièce desserrée, le Bloc Bride devient coulissant dans la rainure*

- 1 Glisser la bride dans la rainure en position de serrage sur la pièce.
- 2 Brider directement la pièce à l'aide de la clé de serrage.
- 3 Usiner.

Montage sur élément coulissant avec assise oscillante (09-456)

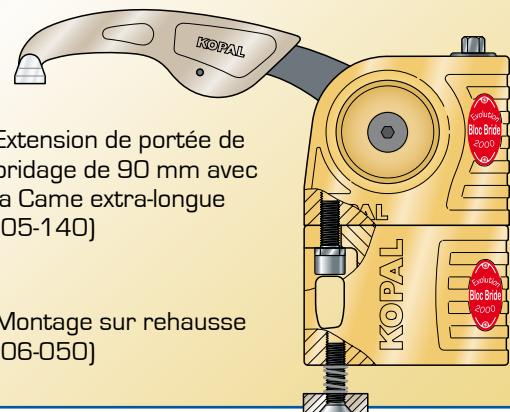


Ajuster la position du tasseau de la bride ou de la rehausse par rapport à la hauteur de la rainure en laissant un jeu minimum



Extension de portée de bridage de 90 mm avec la Came extra-longue (05-140)

Montage sur rehausse (06-050)



Temps d'installation et de bridage record

# Bloc Bride

BRIDAGE VERTICAL

## Ensemble de fixation

Réf.

Tasseau spécial, vis TF et ressort

Pour rainure de :

- largeur **12 mm**
- largeur **14 mm**
- largeur **16 mm**
- largeur **18 mm**
- largeur **20 mm**
- largeur **22 mm**

- 05-200**
- 05-205**
- 05-210**
- 05-215**
- 05-220**
- 05-225**



## Rehausse 74 mm

Réf.

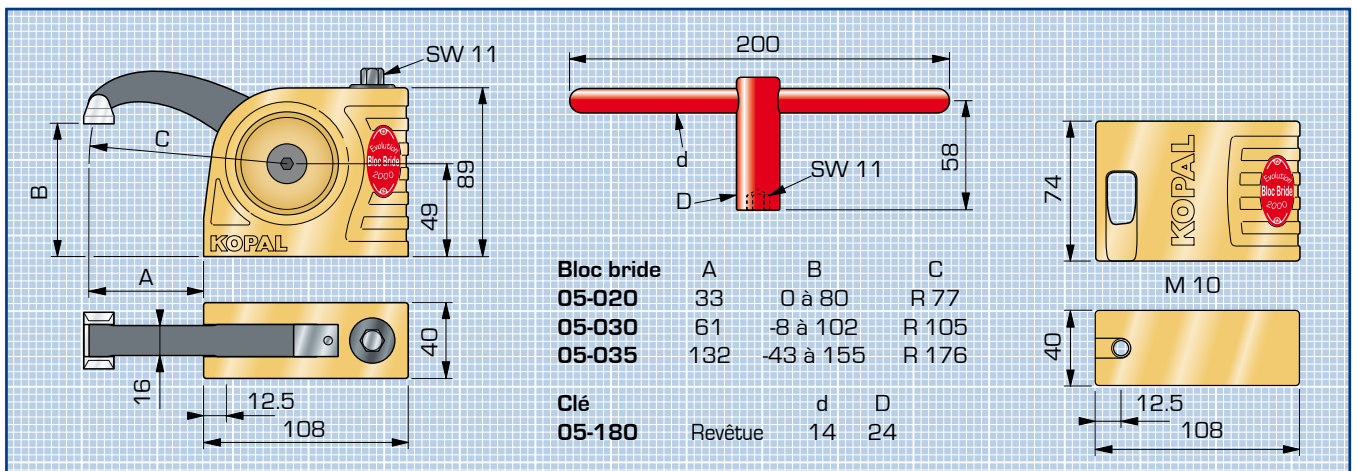
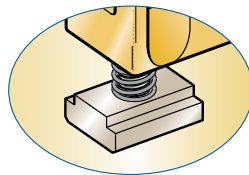
en aluminium

**06-050**

Ces rehausces peuvent être superposées afin de brider des pièces de très grande hauteur.

### Livrée avec la vis de fixation

Le tasseau spécial utilisé est celui de la bride



## Accessoires

Réf.

- 1** Élément coulissant **09-456**
- 2** Jeu de 4 patins **06-150**  
multiformes en aluminium



Patin N°4  
Réf. 06-804

